

Schachner

Österreich | Austria | Autriche

de

Radnaben- und Mittelmotoren für Elektroräder

en

Hub motor and mid-mounted motor drives for electric bicycles

fr

Transmissions par moteurs électriques logés dans le moyeu ou sous boîtier de pédalier pour vélos électriques

Bildergalerie

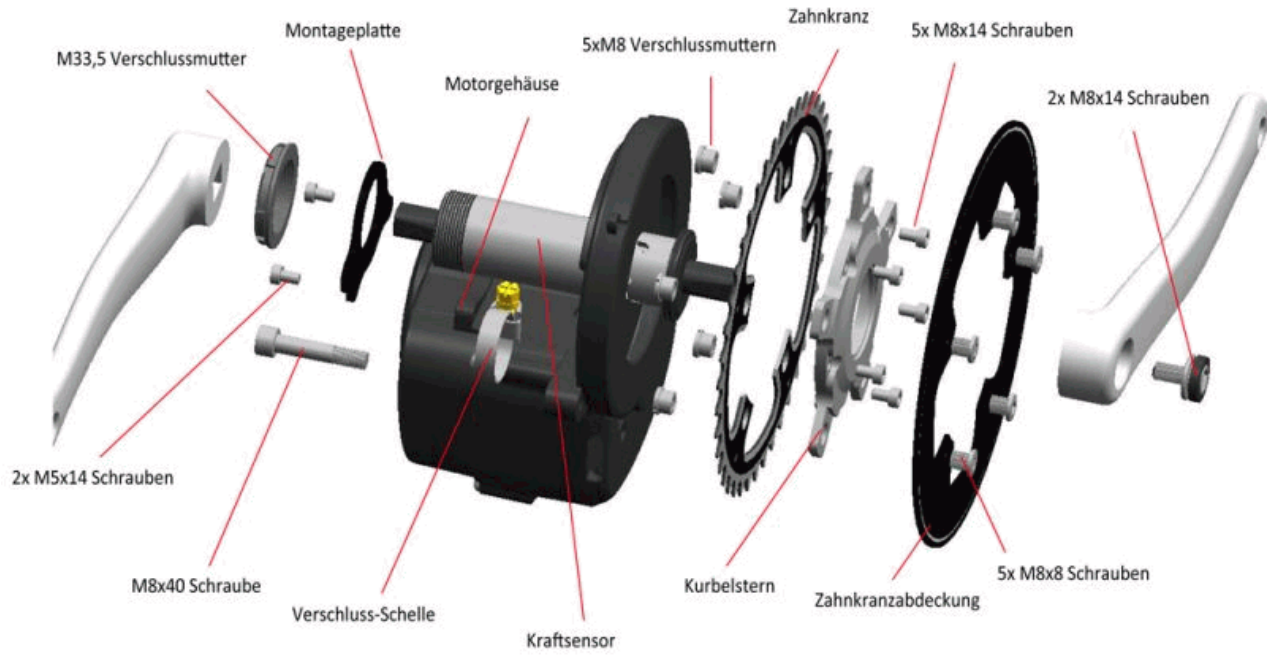
-



• Bausatz MM 15



• Bausatz MM 15, montiert



_ Bausatz MM 15, Komponenten



_ 2-Gang-Radnabenmotor RNM 2G

Homepage

