

# Schachner

Österreich | Austria | Autriche

**de**

Radnaben- und Mittelmotoren für Elektroräder

**en**

Hub motor and mid-mounted motor drives for electric bicycles

**fr**

Transmissions par moteurs électriques logés dans le moyeu ou sous boîtier de pédalier pour vélos électriques

**Bildergalerie**

-

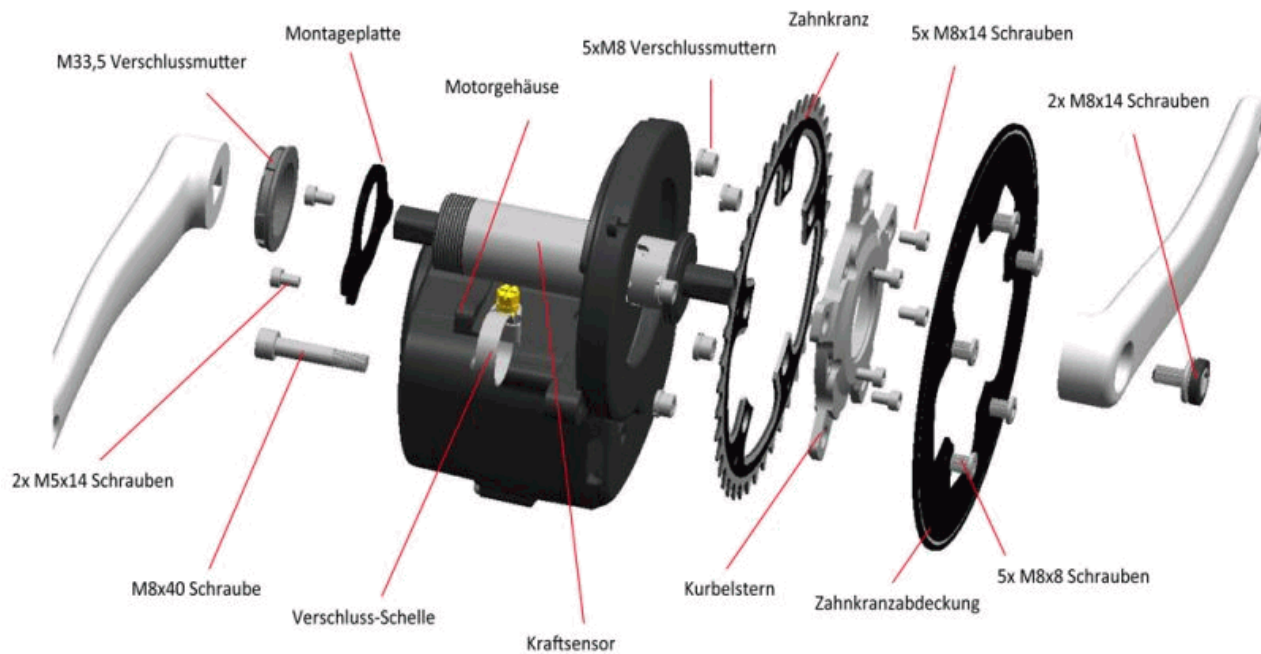


Bausatz MM 15

- 



## Bausatz MM 15, montiert



## Bausatz MM 15, Komponenten



## 2-Gang-Radnabenmotor RNM 2G

